

# Faro V | Karta katalogowa

## Opis

Styl grzejnika **Faro V** podkreślają delikatne pionowe wyprofilowane przetłoczenia oraz zaokrąglone osłony boczne. Podobnie jak inne pionowe elementy wyposażenia, ten grzejnik dekoracyjny nie tylko optycznie podwyższa pokój, ale jest także potężnym źródłem ciepła w pomieszczeniach, w których powierzchnia ściany jest na wagę złota. Standardowym kolorem jest śnieżnobiały RAL 9016, ale opcjonalnie dostępnych jest wiele innych kolorów z palety RAL i specjalnych. Aby zwiększyć funkcjonalność np. w kuchni, jako opcja dodatkowa, dostępny jest wieszak na ręczniki ze stali nierdzewnej.

## Przyłącza

4 x GW 1/2 " od dołu

2 x GW 1/2 " od góry - do montażu odpowietrznika i korka

## Akcesoria w komplecie z grzejnikiem

zestaw zawieszek ściennych wraz z kołkami i śrubami,  
instrukcja montażu, osłony boczne z klipsami montażowymi,  
3 mosiężne korki i odpowietrznik

\* Przedstawiony na ilustracji przyłączeniowy blok zaworowy + głowica nie wchodzi w skład zestawu. Należy je zamówić osobno.



max. 10 bar max. 110 °C

### Marka

Purmo

### Produkt

Faro V

### Materiał

Wysokiej jakości głęboko tłoczna blacha ze stali niskowęglowej, walcowanej na zimno wg PN EN 10130

### Rozstaw pionowych kanałów wodnych

33,3 mm

### Zgodność

Znak CE, PN EN 442

### Kolory

biały RAL 9016, inne kolory z palety RAL na zamówienie

### Maks. ciśnienie robocze (MOP)

10 bar

### Maks. ciśnienie próbne

13 bar

### Maks. temperatura robocza

110 °C

### Gwarancja

10 lat

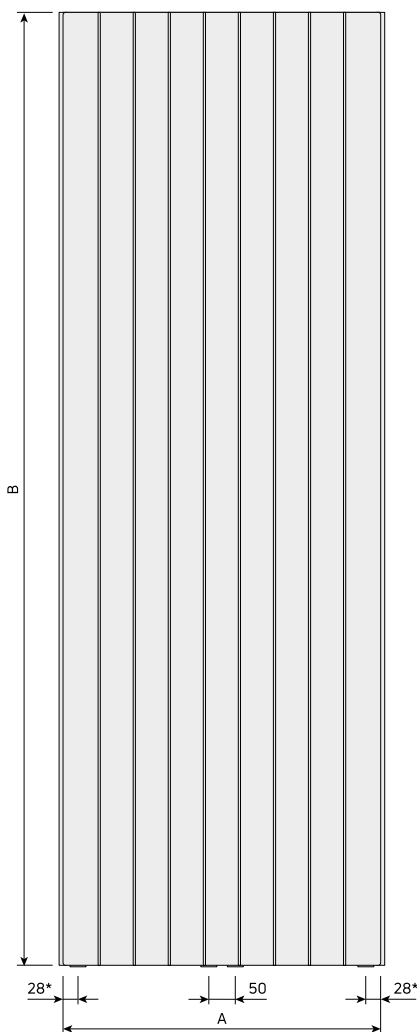


comfort delivered by

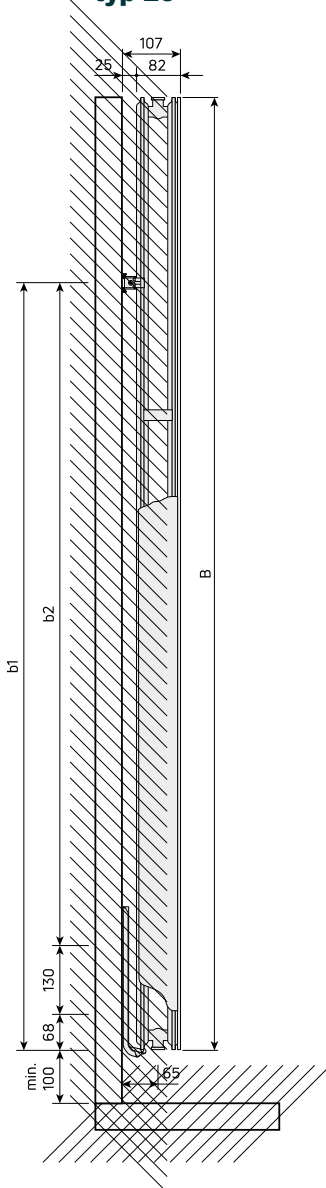
**PURMO**

# Faro V | Karta katalogowa

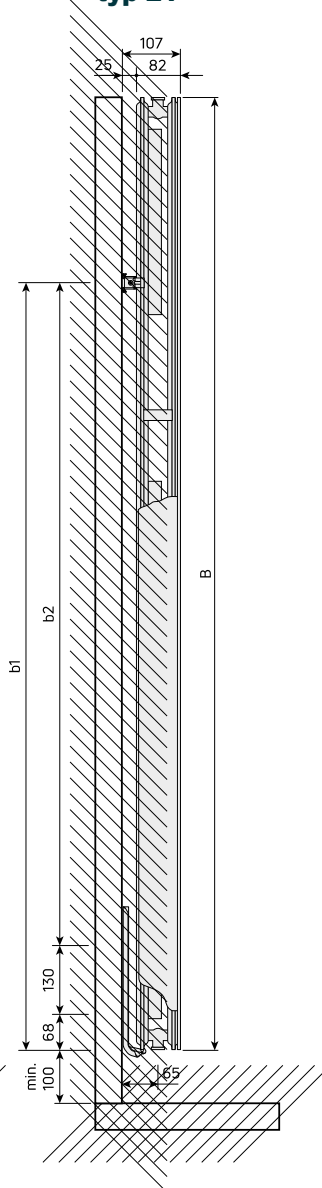
## Widoki z przodu



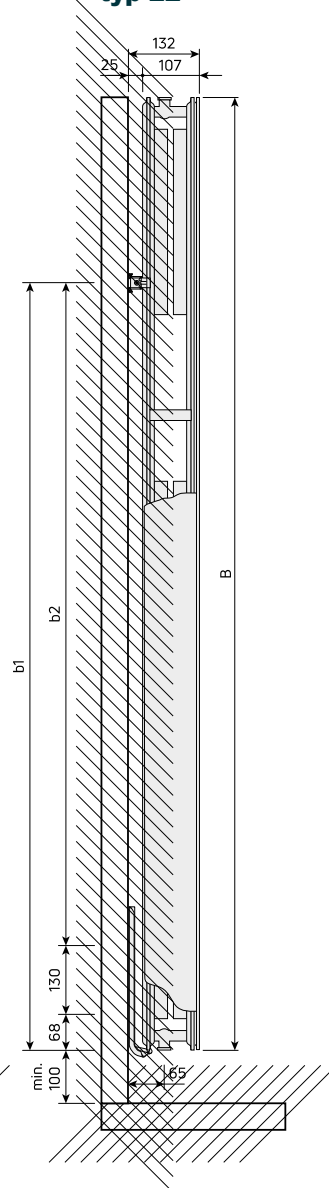
## Widoki z boku typ 20



## typ 21



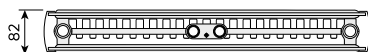
## typ 22



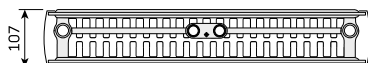
## Widoki z dołu



typ 20



typ 21



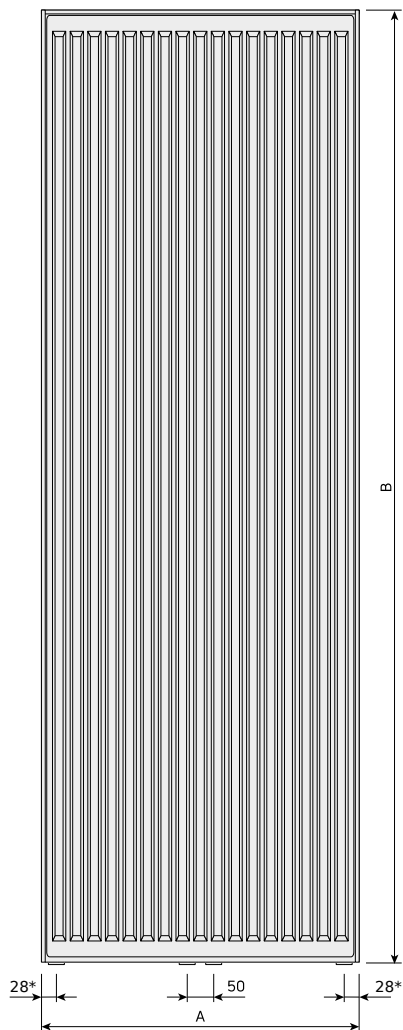
typ 22

A = szerokość  
 B = wysokość  
 a1, a2, b1, b2 - odległości montażowe  
 \* - odległość bez nałożonych na grzejnik osłon bocznych

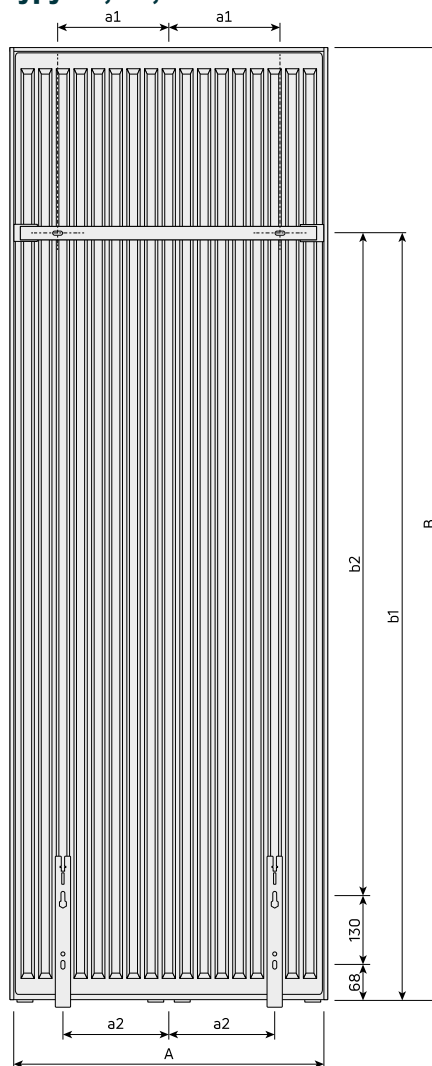
wszystkie wymiary w mm

# Faro V | Karta katalogowa

Widoki z tyłu bez zawieszek  
typy 20, 21, 22



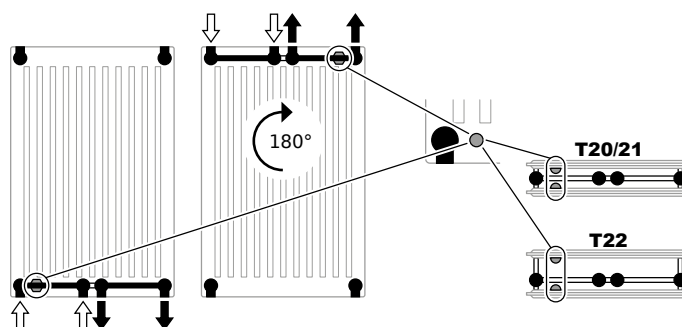
Widoki z tyłu z zawieszkami  
typy 20, 21, 22



## Odległości montażowe [mm]

B [mm]	1500	1800	1950	2100
b1 [mm]	1150	1450	1600	1750
b2 [mm]	952	1252	1402	1552

A [mm]	300	450	600	750
a1 [mm]	60	135	210	285
a2 [mm]	75	125	200	250



# Faro V | Karta katalogowa

## Wydajność cieplna

Product Class: PMW000 | Item Group: 00PMWF | ETIM Class: EC011022

typ 20					
A [mm]	[°C]	B [mm]		[W]	
		1500	1800	1950	2100
300	75/65/20 55/45/20	-	881 459	949 495	1016 532
450	75/65/20 55/45/20	-	1265 657	1364 709	1459 761
600	75/65/20 55/45/20	-	1635 847	1763 914	1886 980
750	75/65/20 55/45/20	-	1996 1031	2152 1113	2302 1191

Moc cieplna grzejników (W) według normy PN-EN 442 dla parametrów: 75/65/20 °C (ΔT=50K), 55/45/20 °C (ΔT=30K) i 45/35/20 °C (ΔT=20K). Wszelkie zmiany są zgodne z **PKWU 25.21.11.0; CN 2020 - 7322 19 00**.

[W] 45/35/20°C (ΔT=20K)

typ 20	1500	1800	1950	2100
300	-	266	287	310
450	-	380	411	442
600	-	489	528	567
750	-	594	642	687

wykładnik n

typ 20	1500	1800	1950	2100
300	-	1,2760	1,2753	1,2671
450	-	1,2818	1,2802	1,2746
600	-	1,2876	1,2851	1,2822
750	-	1,2934	1,2900	1,2897

Product Class: PMW000 | Item Group: 00PMWF | ETIM Class: EC011022

typ 21					
A [mm]	[°C]	B [mm]		[W]	
		1500	1800	1950	2100
300	75/65/20 55/45/20	846 436	955 495	1008 521	1060 548
450	75/65/20 55/45/20	1230 634	1389 716	1466 756	1542 796
600	75/65/20 55/45/20	1605 826	1812 930	1913 985	2012 1038
750	75/65/20 55/45/20	1973 1014	2228 1139	2351 1207	2473 1276

Moc cieplna grzejników (W) według normy PN-EN 442 dla parametrów: 75/65/20 °C (ΔT=50K), 55/45/20 °C (ΔT=30K) i 45/35/20 °C (ΔT=20K). Wszelkie zmiany są zgodne z **PKWU 25.21.11.0; CN 2020 - 7322 19 00**.

[W] 45/35/20°C (ΔT=20K)

typ 21	1500	1800	1950	2100
300	251	286	301	315
450	364	412	435	458
600	474	533	565	597
750	582	650	691	733

wykładnik n

typ 21	1500	1800	1950	2100
300	1,2964	1,2876	1,2905	1,2933
450	1,2984	1,2965	1,2954	1,2942
600	1,3005	1,3054	1,3003	1,2952
750	1,3025	1,3143	1,3052	1,2961

Product Class: PMW000 | Item Group: 00PMWF | ETIM Class: EC011022

typ 22					
A [mm]	[°C]	B [mm]		[W]	
		1500	1800	1950	2100
300	75/65/20 55/45/20	1015 521	1148 592	1208 624	1265 655
450	75/65/20 55/45/20	1502 769	1698 873	1788 922	1872 967
600	75/65/20 55/45/20	1983 1014	2242 1149	2360 1213	2471 1273
750	75/65/20 55/45/20	2460 1255	2781 1421	2928 1500	3066 1574

Moc cieplna grzejników (W) według normy PN-EN 442 dla parametrów: 75/65/20 °C (ΔT=50K), 55/45/20 °C (ΔT=30K) i 45/35/20 °C (ΔT=20K). Wszelkie zmiany są zgodne z **PKWU 25.21.11.0; CN 2020 - 7322 19 00**.

[W] 45/35/20°C (ΔT=20K)

typ 22	1500	1800	1950	2100
300	298	341	360	378
450	440	501	530	557
600	578	658	695	731
750	715	811	858	902

wykładnik n

typ 22	1500	1800	1950	2100
300	1,3062	1,2958	1,2917	1,2876
450	1,3101	1,3019	1,2976	1,2934
600	1,3139	1,3079	1,3035	1,2991
750	1,3178	1,3140	1,3095	1,3049



comfort delivered by

**PURMO**

# Faro V | Karta katalogowa

## Pojemność wodna

[ l ]				
A [mm]	B [mm]			
	1500	1800	1950	2100
<b>typ 20</b>				
300	-	4,80	5,20	5,60
450	-	7,23	7,80	8,37
600	-	9,67	10,40	11,13
750	-	12,10	13,00	13,90
<b>typ 21</b>				
300	4,00	4,80	5,20	5,60
450	6,10	7,23	7,80	8,37
600	8,20	9,67	10,40	11,13
750	10,30	12,10	13,00	13,90
<b>typ 22</b>				
300	4,05	4,85	5,25	5,65
450	6,15	7,28	7,85	8,42
600	8,25	9,72	10,45	11,18
750	10,35	12,15	13,05	13,95

## Waga

[ kg ]				
A [mm]	B [mm]			
	1500	1800	1950	2100
<b>typ 20</b>				
300	-	30,11	32,45	34,84
450	-	42,87	45,88	49,84
600	-	55,62	59,31	64,82
750	-	68,38	72,75	79,82
<b>typ 21</b>				
300	27,25	31,72	34,09	36,45
450	39,18	45,81	49,26	52,71
600	51,10	59,90	64,44	68,97
750	63,02	74,00	79,61	85,23
<b>typ 22</b>				
300	29,80	35,10	37,26	40,40
450	43,14	50,58	53,77	58,01
600	56,49	66,06	70,28	75,63
750	69,84	81,54	86,79	93,24



comfort delivered by

**PURMO**

# Faro V | Karta katalogowa



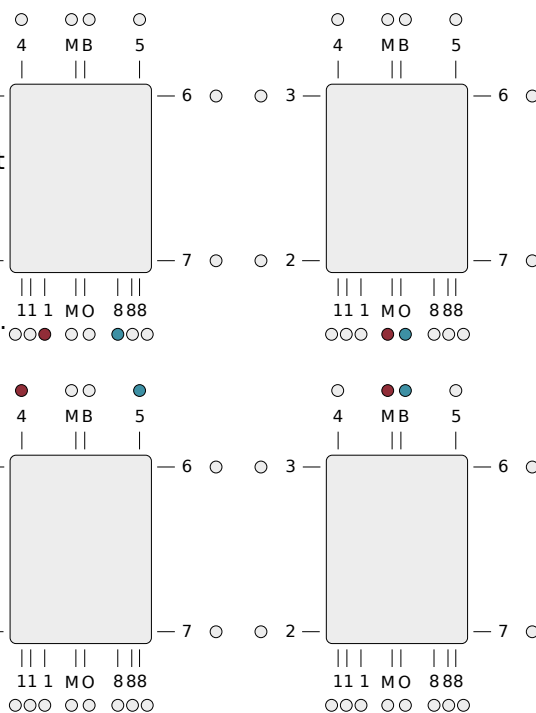
## Kolory

Standardowo w kolorze białym RAL 9016. Inne kolory z palety RAL dostępne są na zamówienie.

## Montaż

Grzejniki są montowane naściennie za pomocą 1 kompletu zawieszek ściennych.

## Możliwe podłączenia (ETIM)



## Produkcja

**Faro V** jest produkowany zgodnie z normą PN-EN 10130, PN-EN 10131, ze stali walcowanej na zimno dostarczanej w postaci taśm zwijanych w kręgi. Płyty grzejne produkowane są z blach o grubości zgodnej z normą PN-EN 442-1. Tłoczenie płyt grzejnych z pionowymi kanałami wodnymi przebiegającymi co 33,3 mm odbywa się na w pełni zautomatyzowanych, sterowanych komputerowo liniach produkcyjnych, gdzie jedna linia technologiczna (połączona przenośnikami rolkowymi) dostarcza gotowe wyroby do stanowisk malowania i pakowania. Procesy malowania i pakowania są również zautomatyzowane.

## Malowanie

- Po przejściu przez pierwsze etapy procesu technologicznego, surowe grzejniki poddawane są dalszej obróbce, przygotowującej powierzchnię do malowania. Obróbka ta obejmuje:
- przygotowanie powierzchni (mycie, odtłuszczenie, fosforanowanie żelaza, splukiwanie) podczas przejścia przez myjkę ze specjalnym systemem natrysku chemicznego,
- gruntowanie metodą katalforezy drugiej generacji KTL II poprzez całkowite zanurzenie grzejników w białej farbie gruntującej zapewniającej doskonałą ochronę przed korozją,
- suszenie po gruntowaniu w komorze ociekowej w tunelu gazowym,
- malowanie proszkowe farbą epoksydową metodą elektrostatyczną w komorze malarskiej,
- polimeryzację (utwardzanie) powłoki farby proszkowej podczas przejścia przez piec gazowy w temperaturze  $\sim 190^{\circ}\text{C}$ .

## Normy

Moc cieplna grzejników wyrażona w watach, jest mierzona zgodnie z normą EN 442-2. Temperatura zasilania wynosi  $75^{\circ}\text{C}$ , temperatura powrotna  $65^{\circ}\text{C}$ , a temperatura otoczenia  $20^{\circ}\text{C}$ .

## Gwarancja

10 lat

## Opakowanie

**Faro V** jest cały dostarczany w kartonowym opakowaniu ochronnym.

Pojedynczy grzejnik umieszczony jest na drewnianej palecie i przywiązany taśmą, aby zapobiec niekontrolowanemu ruchowi podczas transportu i przechowywania.



comfort delivered by

**PURMO**